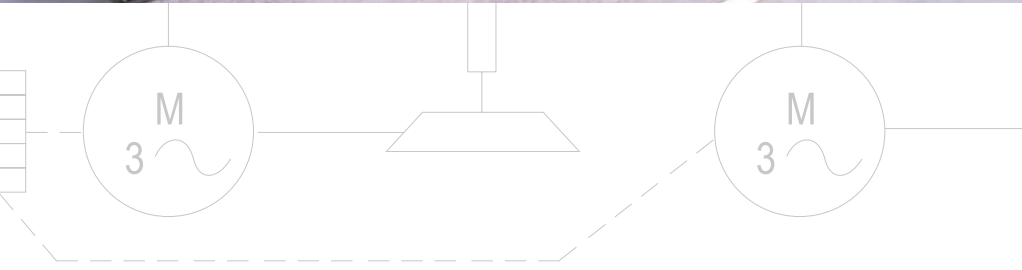
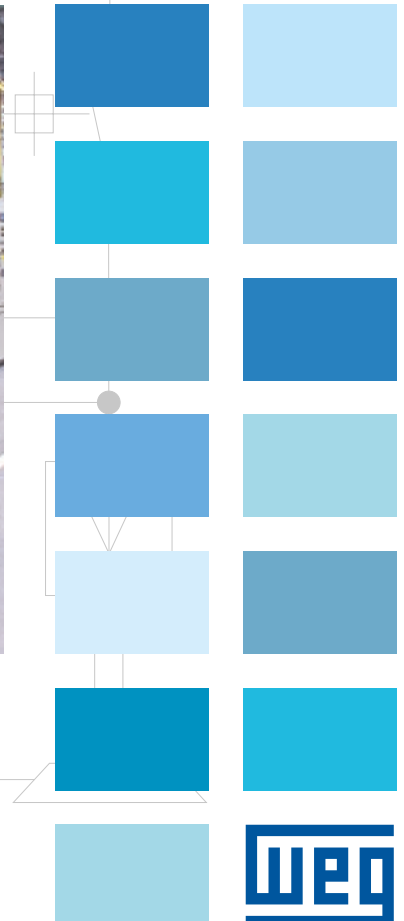
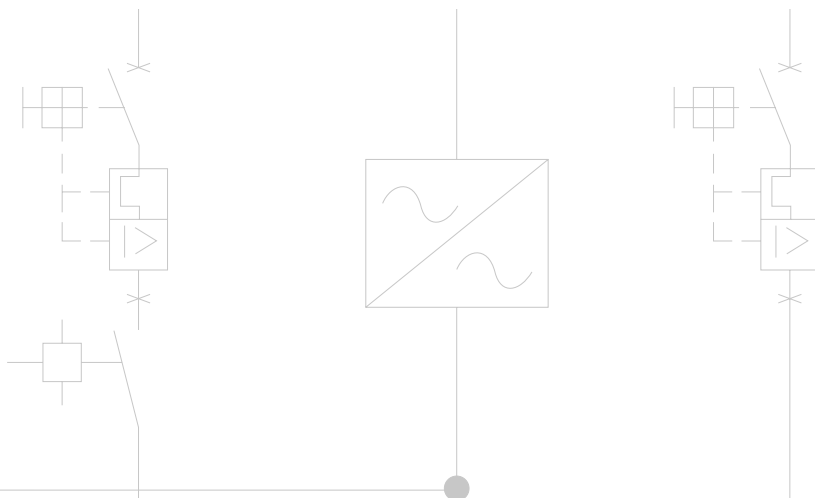


MTW

Conjunto de Manobra e Controle de Média Tensão





Nº 10012
RESTAURAR /
RESERVAÇÃO DE ÁGUA


DANGER! NEVER TOUCH
WITH A POLE TOUCHED WITH
A CHAIN OR TOW BAR
(IF AVAILABLE)

Nº 10019
ADMINISTRAÇÃO /
AGRICOLA / IPIOM


DANGER! NEVER TOUCH
WITH A POLE TOUCHED WITH
A CHAIN OR TOW BAR
(IF AVAILABLE)

Nº 10014
FERREIRO / ESTAÇÃO /
MÓDULO


DANGER! NEVER TOUCH
WITH A POLE TOUCHED WITH
A CHAIN OR TOW BAR
(IF AVAILABLE)

Nº 10015
FÓRÇA DE ALZA


DANGER! NEVER TOUCH
WITH A POLE TOUCHED WITH
A CHAIN OR TOW BAR
(IF AVAILABLE)

Nº 10016
SÃO E...

DANGER! NEVER TOUCH
WITH A POLE TOUCHED WITH
A CHAIN OR TOW BAR
(IF AVAILABLE)


DANGER! NEVER TOUCH
WITH A POLE TOUCHED WITH
A CHAIN OR TOW BAR
(IF AVAILABLE)


DANGER! NEVER TOUCH
WITH A POLE TOUCHED WITH
A CHAIN OR TOW BAR
(IF AVAILABLE)


DANGER! NEVER TOUCH
WITH A POLE TOUCHED WITH
A CHAIN OR TOW BAR
(IF AVAILABLE)

Conjunto de Manobra e Controle de Média Tensão MTW

Sumário

Aplicações	05
Características Gerais	06
Informações Técnicas	08
Cubículos MTW03	10
Cubículos MTW04	12
Cubículos MTW05	14
Cubículos MTW04 - 24 kV	16
Cubículos MTW04 - 36 kV	18
Cubículos MTW04 - Versão CCM MT	20
Comparativo Geral Cubículos WEG	22



Desenvolvidos para os mais **diversos segmentos do mercado**, os painéis elétricos da WEG atendem aos mais elevados requisitos de **qualidade e performance**, sendo projetados com alto índice de padronização. Permitem facilidade de montagem, instalação, manutenção, expansões futuras e intercambiabilidade.

Os produtos são montados e testados em fábrica, para tensões de 2,3 kV a 36 kV e são desenvolvidos para atender aos requerimentos da norma IEC 62271-200, sem perder a **flexibilidade de se adequarem** às diferentes características exigidas pelo mercado.



- Versatilidade e flexibilidade
- Facilidade na manutenção
- Inspeção simplificada
- Fácil montagem e conexão



- Dimensões reduzidas
- Seleção cuidadosa de materiais
- Normalização
- Arco-resistente



- Segurança do pessoal
- Em conformidade com IEC 62271-200
- Resistente ao arco interno
- Manobra mediante disjuntor extraível

GERENCIAMENTO INTEGRAL DE ENERGIA



Aplicações

Os cubículos têm uma ampla gama de aplicações em sistemas de média tensão, sendo as principais:

- Subestação de concessionárias
- Proteção e seccionamento principal de fábricas e instalações industriais
- Estações de bombeamento
- Usinas térmicas e hidrelétricas de geração de energia
- Partida de motores de média tensão
- Subestações unitárias
- Quadros de distribuição de cargas

Segmentos



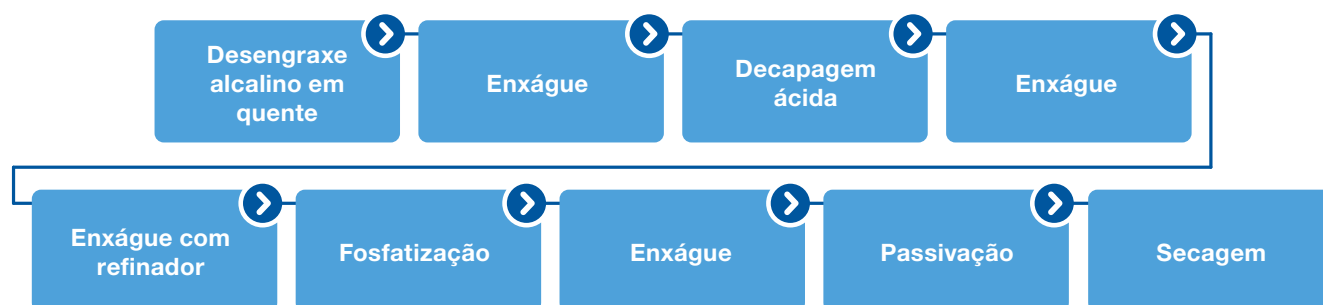
Características Gerais

Características Construtivas

Os cubículos de média tensão da linha MTW são fabricados com perfis em chapa de aço, fechados por todos os lados com chapa metálica, as quais são submetidas a um tratamento de desengraxe alcalino, fosfatização e pintura a pó. Contam com dispositivos de alívio de sobrepressão no topo ou na lateral, que permitem o alívio de pressão em caso de um arco interno. Os barramentos principais consistem em uma ou mais barras retangulares em cobre eletrolítico, com conexões estanhadas e dimensionadas, de forma a suportar os esforços térmicos e dinâmicos.

O compartimento de baixa tensão se localiza na parte superior e frontal. Com uma porta própria com dispositivo de fechamento rápido, este compartimento aloca os instrumentos de medição, proteção, bornes, termostatos, contatores auxiliares, entre outros, e está completamente isolado dos compartimentos de média tensão, através de uma chapa de aço.

Processo de Tratamento Superficial das Chapas Antes de Receber a Pintura Final



Segurança

Os cubículos da linha MTW, resistentes aos efeitos do arco interno, são fabricados em conformidade com os requerimentos da norma IEC 62271-200, o que garante total segurança na operação, tanto para os operadores quanto para as instalações.

VANTAGENS

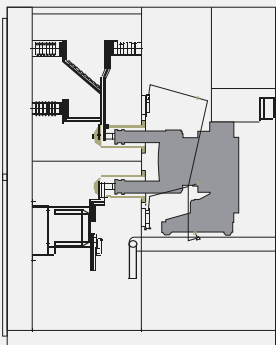
- Cubículos desenvolvidos e fabricados com ensaios de tipo, segundo IEC 62271-200
- Diversas alternativas de combinações de equipamentos, atendendo às necessidades e exigências dos clientes
- Rapidez na substituição do disjuntor/contator extraível com a utilização do carro para movimentação e instalação
- Ampliação fácil e rápida, devido a sua construção modular
- Manutenção reduzida
- Fácil acesso aos compartimentos para manutenção, por meio de portas e tampas removíveis
- Sistema de intertravamento contra operações incorretas
- Alto grau de segurança para os operadores, todas as manobras do disjuntor principal com a porta de média tensão fechada
- Cubículos isolados em ar, com dimensões reduzidas, permitindo menor tamanho da sala elétrica
- Sem necessidade de manipular gases isolantes ou de supervisionar a pressão
- Garantia da qualidade segundo ISO 9001
- Involucro metálico, persianas e separadores aterrados
- Cubículos com classificação de arco interno conforme IEC, com acessibilidade dianteira, lateral e traseira, para todas as correntes de curto-circuito

Características Gerais

Intertravamentos

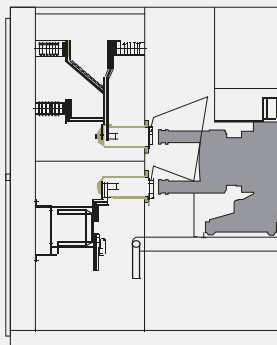
- Interconexões entre a porta do compartimento do disjuntor/contator e o compartimento do mesmo que não permitem acesso a eles na posição “LIGADO”
- Interconexões entre o disjuntor/contator e seccionadora de aterramento que não permite ligar eles simultaneamente
- Movimento do disjuntor/contator para a posição “TESTE/EXTRAÍDO” apenas na condição “DESLIGADO” sem necessidade de abrir a porta do cubículo
- O interruptor/contator não pode ser operado entre as posições “INSERIDO” e “TESTE/EXTRAÍDO”
- Para as unidades equipadas com contadores, em caso da atuação de um dos fusíveis, o contator desligará automaticamente

Posição do disjuntor/contator	Intertravamento
Inserido/Serviço	<p>Impossível mover o disjuntor/contator ligado</p> <p>Impossível fechar a seccionadora de aterramento</p> <p>Impossível abrir a porta do compartimento do disjuntor/contator</p>
Entre a posição Inserido e Teste/Extraído	<p>Impossível abrir a porta do compartimento do disjuntor/contator</p> <p>Impossível ligar o disjuntor/contator</p> <p>Impossível fechar a seccionadora de aterramento</p> <p>Impossível desconectar o plugue do comando do disjuntor/contator</p>
Teste/Extraído	<p>Impossível conectar o disjuntor/contator se está ligado</p> <p>Impossível conectar o disjuntor/contator se a seccionadora de aterramento estiver fechada</p> <p>Impossível fechar a porta do compartimento do disjuntor/contator sem conectar o plugue de comando do disjuntor/contator</p>



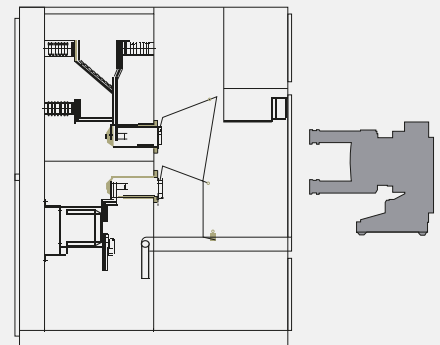
Posição “INSERIDO”

É impossível mover o disjuntor/contator ligado.



Posição “TESTE/EXTRAÍDO”

O disjuntor/contator é extraído ou inserido com a porta do compartimento fechada.



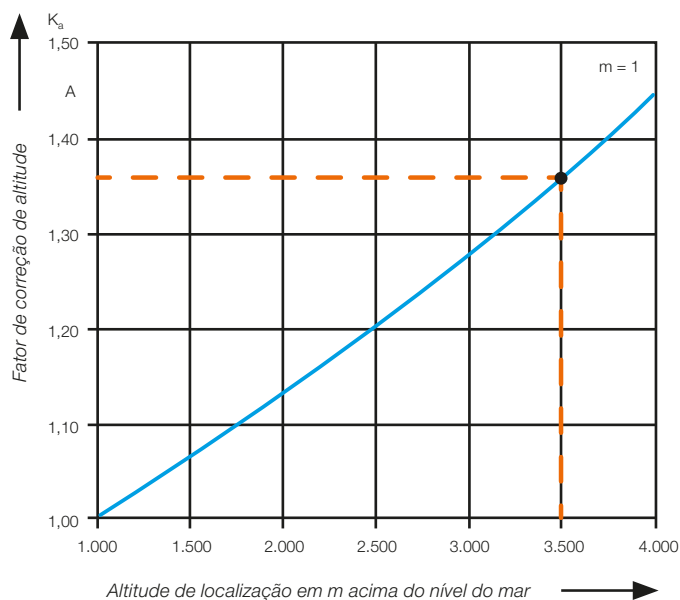
Posição “REMOVEDO”

Os obturadores automáticos protegem contra toque quando o disjuntor/contator é extraído.

Informações Técnicas

Fator de Correção de Altitude K_a

Para altitudes de instalação superiores a 1.000 m acima do nível do mar se utiliza o fator de correção de altitude K_a sobre a tensão suportável nominal de impulso atmosférico (BIL), dependente da altitude de instalação acima do nível do mar, como apresentado no quadro abaixo:



Exemplo:

Para uma instalação em 3.500 m de altitude acima do nível do mar, 7,2 kV de tensão nominal do cubículo, 60 kV de tensão suportável nominal de impulso atmosférico (BIL):

$$\text{Tensão suportável nominal de impulso atmosférico (BIL) a escolher} = 60 \text{ kV} \cdot 1,36 = 81,6 \text{ kV}$$

Resultado:

Necessitamos escolher um cubículo com uma tensão suportável nominal de impulso atmosférico (BIL) igual ou superior ao resultado de 81,6 kV. Segundo a tabela de rigidez dielétrica abaixo, deve-se escolher um cubículo para uma tensão nominal de 17,5 kV com uma tensão suportável nominal de impulso atmosférico (BIL) de 95 kV.

Tabela de rigidez dielétrica							
Tensão nominal	kV	3,6	7,2	12	17,5	24	36
Tensão suportável nominal de impulso atmosférico (BIL)							
Entre fases e terra	kV	40	60	75	95	125	170

Informações em conformidade com IEC 60694, item 2.2.1.

Informações Técnicas

Normas Principais

Equipamento	Descrição	Norma IEC
Cubículos	MTW	IEC 62271-200
	Grau de proteção	IEC 60694
Dispositivos	Disjuntores de potência	IEC 62271-100
	Contatores em vazio	IEC 62271-106
	Seccionadores e seccionadores de aterramento	IEC 62271-102
	Seccionador/fusíveis	IEC 62271-105
	Fusíveis	IEC 60282-1
Transformadores de medida	Transformadores de corrente	IEC 61869-2
	Transformadores de tensão	IEC 61869-3

Conceitos

Classificação do arco interno		
Designação geral	IAC (<i>Internal Arc Classified</i>)	
Tipos de acessibilidade	A	Restrito ao pessoal autorizado
	B	Irrestrito, incluindo público em geral
	C	Restrito por instalação
Lados do invólucro	F	Frente
	L	Lateral
	R	Posterior
Valores de ensaio	Icc (kA) - t (s)	

Exemplo:

IAC AFLR 40kA 1s: equipamento resistente ao arco interno, acesso restrito a pessoal autorizado para todos os lados (frente, lateral e posterior), com valor de 40 kA em 1 segundo.

IAC BF ALR 25kA 1s: equipamento resistente ao arco interno, acesso irrestrito, incluindo público em geral para a frente do cubículo, porém acesso restrito a pessoal autorizado para os demais lados (lateral e posterior), com valor de 25 kA em 1 segundo.

Categoria de perda de continuidade de serviço	
Define a possibilidade de manter outros compartimentos e/ou unidades funcionais energizados ao abrir um compartimento do circuito principal	
LSC 1	Conjunto de manobra sem compartimentação entre os equipamentos de média tensão
LSC 2A	Acesso seguro ao compartimento da unidade funcional Com barramentos energizados, ou bem com unidades adjacentes energizadas Cabos de MT devem estar à terra
LSC 2B	Acesso seguro do compartimento da unidade funcional Com barramentos energizados, ou bem com unidades adjacentes energizadas Os cabos de MT devem estar em compartimento separado Cabo de unidade funcional em manutenção pode permanecer energizado
Classe de separação	
PM	Todas as divisões entre compartimentos deverão ser metálicas e estarão devidamente aterradas, garantindo o acesso seguro

Cubículos MTW03

Tensão Nominal até 17,5 kV

Corrente Nominal até 3.150 A

Corrente de Curto-Circuito Trifásico Simétrico (I_{cc}) até 31,5 kA



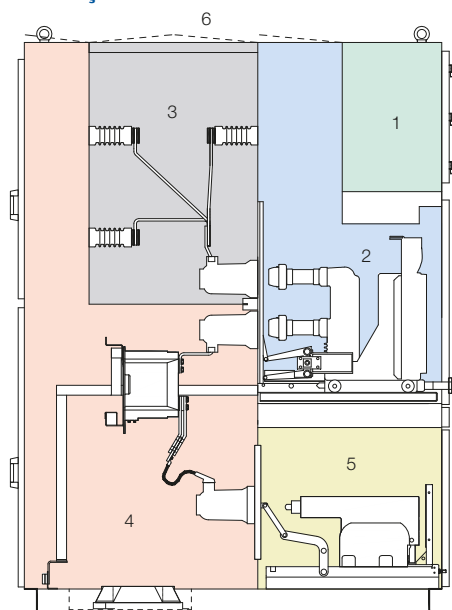
Características técnicas			
Elétricas			
Tensão nominal	kV	7,2	17,5
Corrente nominal	A	630 - 1.250 - 1.600 - 2.000 - 2.500 - 3.150	
Tensão suportável nominal de impulso atmosférico (BIL)	kV	60	95
Tensão suportável nominal à frequência industrial	kV	20	38
Corrente de curto-circuito trifásico simétrico (I _{cc}) (1s)	kA	25 - 31,5	
Classificação teste de arco interno	IAC BF ALR 31,5 kA 1s		
Mecânicas			
Grau de proteção ¹⁾	IP-4X		
Altura	mm	2.300 (alívio de pressão pelo topo)	
		2.650 (com duto superior para saída de gases)	
Largura ²⁾	mm	650 (≤1.250 A)	
		1.000 (≥1.600 A)	
Profundidade	mm	1.680 (entrada/saída de cabos inferior)	
		1.980 (entrada/saída de cabos superior)	
Peso aproximado	kg	1.200 (≤1.250 A)	
		1.400 (≥1.600 A)	
Espessura da chapa	Estrutura	mm (MSG)	3,04 (11)
	Fechamento		2,66 (12)
	Blindagem		2,66 (12)
Categoria de perda de continuidade de serviço	LSC 2B		
Classe de separação	PM		
Zona sísmica ³⁾	UBC-4 - Aceleração horizontal de 0,6 g e aceleração vertical de 0,36 g		
Temperatura ambiente	-5 °C...+40 °C		
Altitude de instalação	Até 1.000 msnm (para valores superiores, consultar a página 8)		

Notas: 1) Outros graus de proteção sob consulta.

2) Para cubículos com seccionador (630 ou 1.250 A), largura de 1.000 mm.

3) Através de simulação computacional (Análises Modal).

Compartimentações



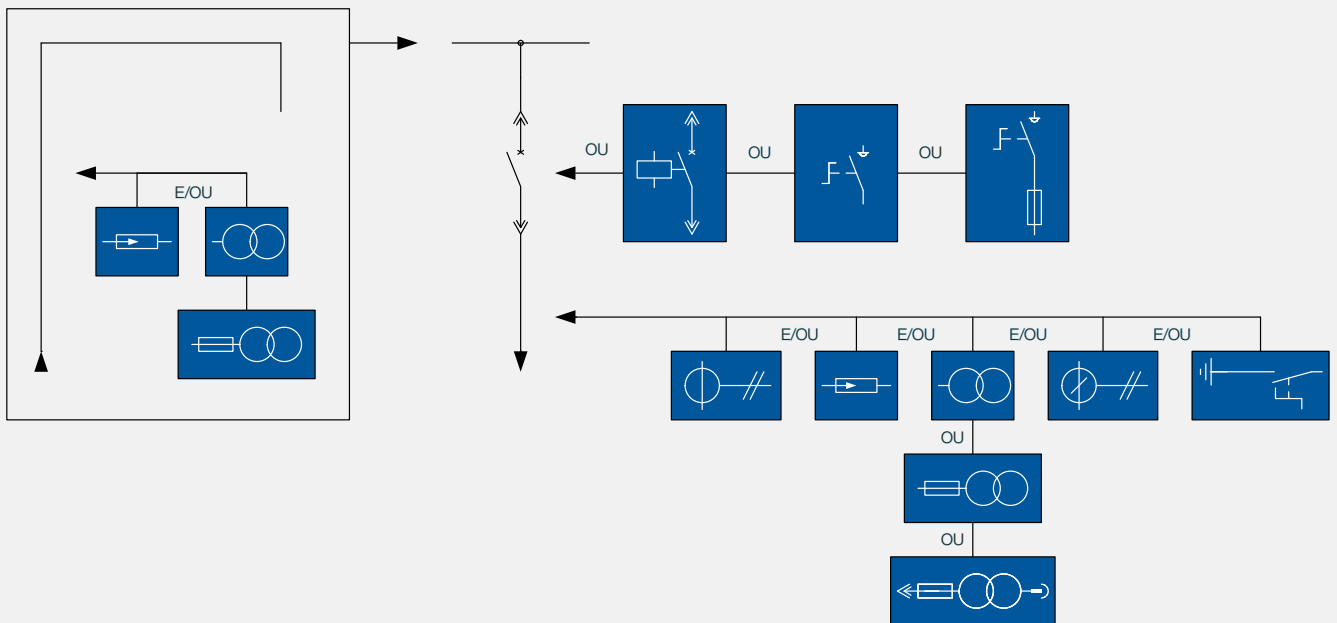
- 1) Compartimento de baixa tensão
- 2) Compartimento do disjuntor
- 3) Compartimento dos barramentos principais
- 4) Compartimento de TCs e cabos de saída
- 5) Compartimento de TPs
- 6) Dutos para saída de gases

Dimensões



Dimensões (mm)				
Entrada de cabos	Corrente (A)	Altura (X)	Largura (Y)	Profundidade (Z)
Inferior	≤ 1.250 A	2.300	650	1.680
	≥ 1.600 A		1.000	
Superior	≤ 1.250 A		650	1.980
	≥ 1.600 A		1.000	

Configurações Possíveis



Cubículos MTW04

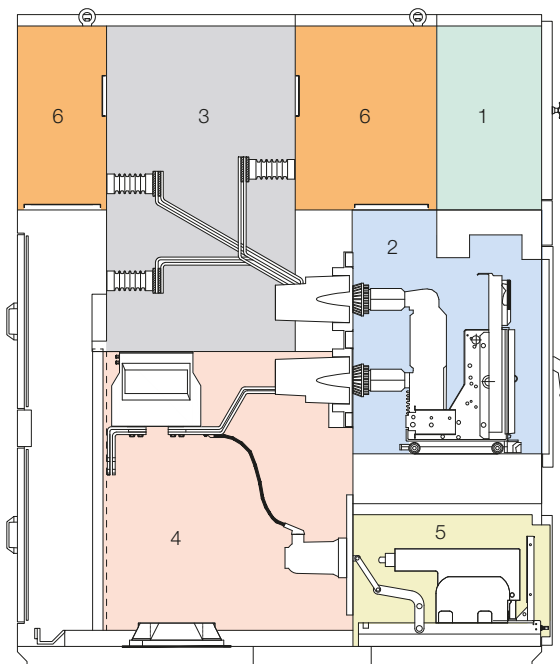
Tensão Nominal até 17,5 kV
Corrente Nominal até 4.000 A
Corrente de Curto-Circuito Trifásico Simétrico (I_{cc}) até 50 kA



Características técnicas			
Elétricas			
Tensão nominal	kV	7,2	17,5
Corrente nominal	A	630 - 1.250 - 1.600 - 2.000 - 2.500 - 3.150 - 4.000	
Tensão suportável nominal de impulso atmosférico (BIL)	kV	60	95
Tensão suportável nominal à frequência industrial	kV	20	38
Corrente de curto-circuito trifásico simétrico (I _{cc}) (1s)	kA	40 - 50	
Classificação teste de arco interno	IAC AFLR 50 kA 1s		
Mecânicas			
Grau de proteção ¹⁾	IP-4X		
Altura	mm	2.500 (duto para saída de gases incluso)	
Largura	mm	750 (≤2.000 A)	
		1.000 (2.500 A)	
Profundidade	mm	2.000 (entrada/saída de cabos inferior)	
		2.500 (entrada/saída de cabos superior)	
Peso aproximado	kg	1.400 (≤2.000 A)	
		1.900 (≥2.500 A)	
Espessura da chapa	Estrutura	mm (MSG)	3,04 (11)
	Fechamento		3,04 (11)
	Blindagem		3,04 (11)
Categoria de perda de continuidade de serviço	LSC 2B		
Classe de separação	PM		
Zona sísmica ²⁾	UBC-4 - Aceleração horizontal de 0,6 g e aceleração vertical de 0,36 g		
Temperatura ambiente	-5 °C...+40 °C		
Altitude de instalação	Até 1.000 msnm (para valores superiores, consultar a página 8)		

Notas: 1) Outros graus de proteção sob consulta.
 2) Através de simulação computacional (Análises Modal).

Compartimentações



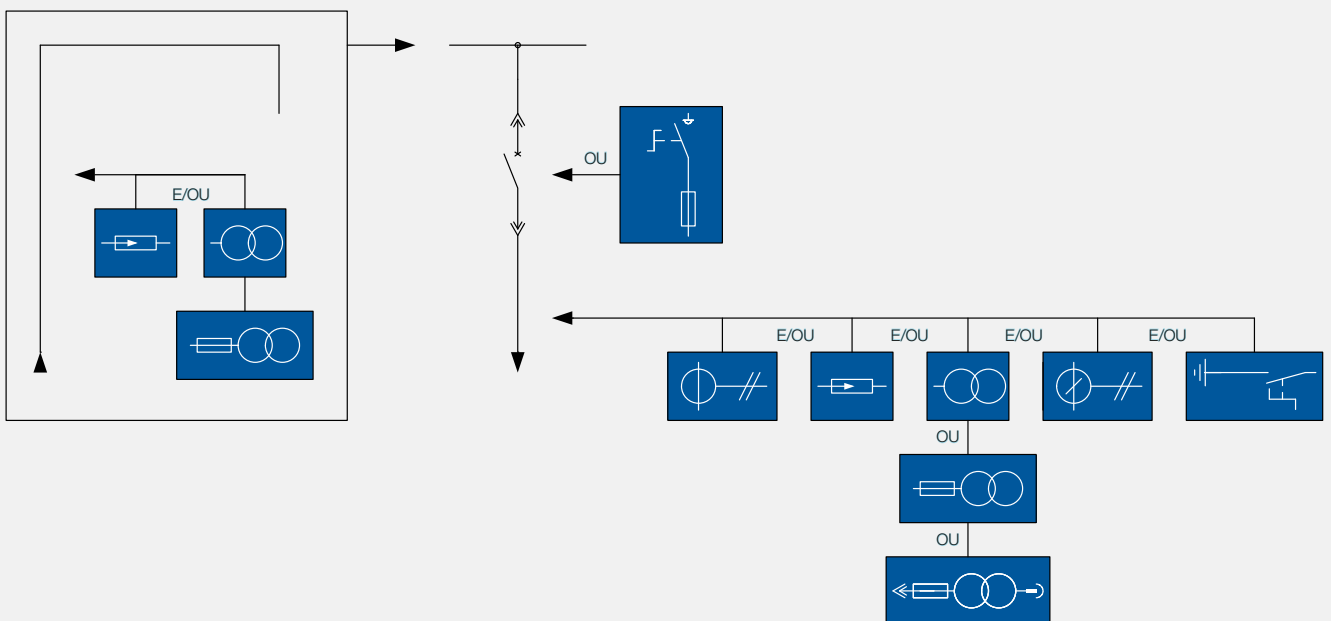
- 1) Compartimento de baixa tensão
- 2) Compartimento do disjuntor
- 3) Compartimento dos barramentos principais
- 4) Compartimento de TCs e cabos de saída
- 5) Compartimento de TPs
- 6) Dutos para saída de gases

Dimensões



Dimensões (mm)				
Entrada de cabos	Corrente (A)	Altura (X)	Largura (Y)	Profundidade (Z)
Inferior	≤ 2.000 A	2.500	750	2.000
	≥ 2.500 A		1.000	
Superior	≤ 2.000 A		750	2.500
	≥ 2.500 A		1.000	

Configurações Possíveis



Cubículos MTW05

Tensão Nominal até 17,5 kV

Corrente Nominal até 2.500 A

Corrente de Curto-Circuito Trifásico Simétrico (I_{cc}) até 31,5 kA

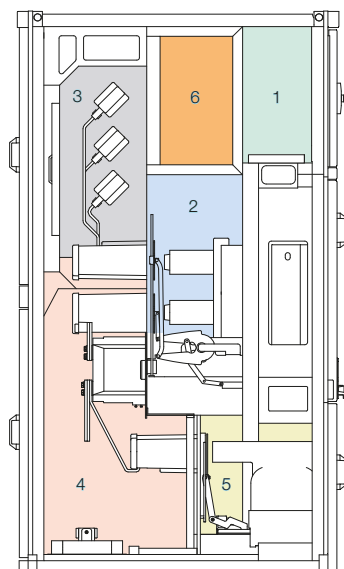


Características técnicas			
Elétricas			
Tensão nominal	kV	7,2	17,5
Corrente nominal	A	630 - 1.250 - 1.600 - 2.000 - 2.500	
Tensão suportável nominal de impulso atmosférico (BIL)	kV	60	95
Tensão suportável nominal à frequência industrial	kV	20	38
Corrente de curto-circuito trifásico simétrico (I _{cc}) (1s)	kA	25 - 31,5	
Classificação teste de arco interno	IAC BF ALR 31,5 kA 1s		
Mecânicas			
Grau de proteção ²⁾	IP-41		
Altura	mm	2.300 (duto para saída de gases incluso)	
Largura	mm	600 (≤1.250 A)	
		750 (≤2.000 A)	
		950 (2.500 A)	
Profundidade	mm	1.300 (entrada/saída de cabos inferior)	
		1.600 (entrada/saída de cabos superior)	
Peso aproximado	kg	1.000 (≤1.250 A)	
		1.150 (≤2.000 A)	
		1.300 (2.500 A)	
Espessura da chapa	Estrutura e fechamento	mm (MSG)	1,90 (14)
	Reforços		3,04 (11)
	Porta frontal		2,66 (12)
Categoria de perda de continuidade de serviço	LSC 2B		
Classe de separação	PI		
Zona sísmica ³⁾	UBC-4 - Aceleração horizontal de 0,6 g e aceleração vertical de 0,36 g		
Temperatura ambiente	-5 °C...+40 °C		
Altitude de instalação	Até 1.000 msnm (para valores superiores, consultar a página 8)		

Notas: 1) Outros graus de proteção sob consulta.

2) Através de simulação computacional (Análises Modal).

Compartimentações



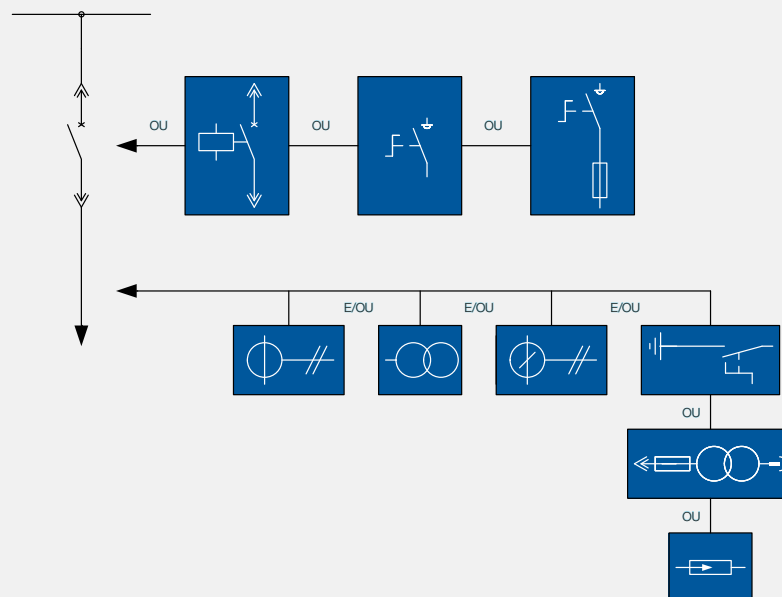
- 1) Compartimento de baixa tensão
- 2) Compartimento do disjuntor
- 3) Compartimento dos barramentos principais
- 4) Compartimento de TCs e cabos de saída
- 5) Compartimento de TPs
- 6) Dutos para saída de gases

Dimensões



Dimensões (mm)				
Entrada de cabos	Corrente (A)	Altura (X)	Largura (Y)	Profundidade (Z)
Inferior	≤1.250 A	2.300	600	1.300
Superior				1.600
Inferior	≤2.000 A	2.300	750	1.300
Superior				1.600
Inferior	2.500 A	2.300	950	1.300
Superior				1.600

Configurações Possíveis



Cubículos MTW04 - 24 kV

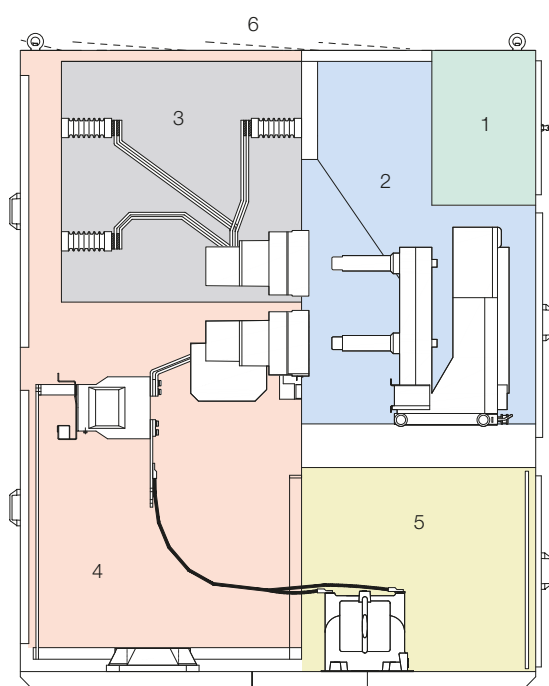
Tensão Nominal até 24 kV
Corrente Nominal até 1.250 A
Corrente de Curto-Circuito Trifásico Simétrico (Icc) até 25 kA



Características técnicas		
Elétricas		
Tensão nominal	kV	24
Corrente nominal	A	630 - 1.250
Tensão suportável nominal de impulso atmosférico (BIL)	kV	125
Tensão suportável nominal à frequência industrial	kV	50
Corrente de curto-circuito trifásico simétrico (Icc) (1s)	kA	25
Classificação teste de arco interno	IAC BF ALR 25 kA 1s	
Mecânicas		
Grau de proteção ¹⁾	IP-4X	
Altura	mm	2.500 (alívio de pressão pelo topo)
		2.850 (com duto superior para saída de gases)
Largura	mm	800
Profundidade	mm	2.000
Peso aproximado	kg	2.000
Espessura da chapa	Estrutura	1,90 (14)
	Fechamento	3,04 (11)
	Base	2,66 (12)
Categoria de perda de continuidade de serviço	LSC 2B	
Classe de separação	PM	
Zona sísmica ²⁾	UBC-4 - Aceleração horizontal de 0,6 g e aceleração vertical de 0,36 g	
Temperatura ambiente	-5 °C...+40 °C	
Altitude de instalação	Até 1.000 msnm (para valores superiores, consultar a página 8)	

Notas: 1) Outros graus de proteção sob consulta.
 2) Através de simulação computacional (Análises Modal).

Compartimentações



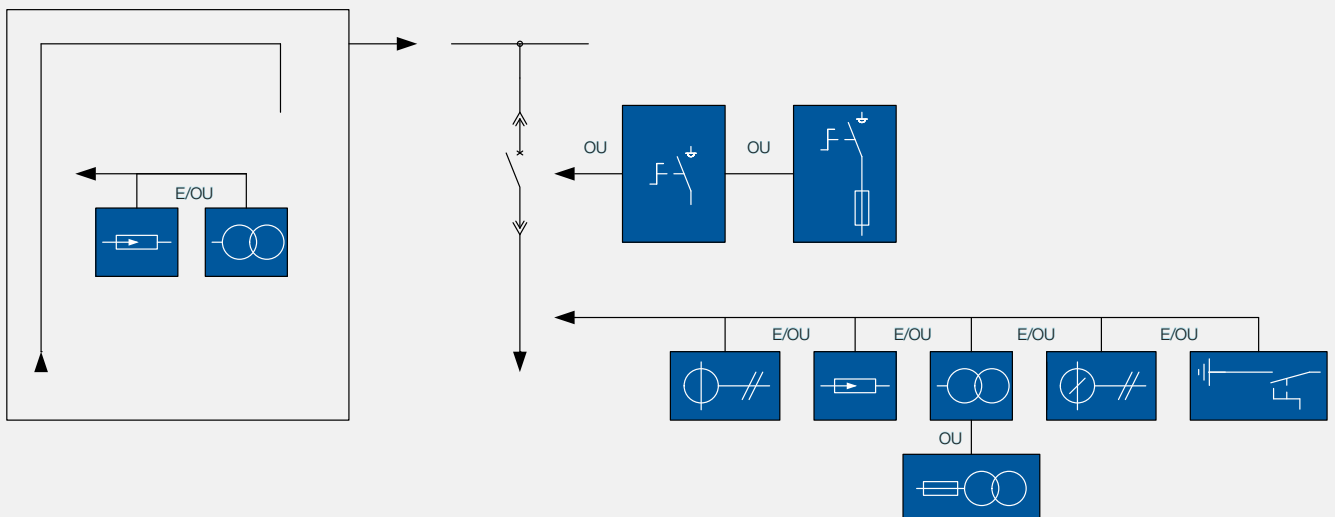
- 1) Compartimento de baixa tensão
- 2) Compartimento do disjuntor
- 3) Compartimento dos barramentos principais
- 4) Compartimento de TCs e cabos de saída
- 5) Compartimento de TPs
- 6) Dutos para saída de gases

Dimensões



Dimensões (mm)				
Entrada de cabos	Corrente (A)	Altura (X)	Largura (Y)	Profundidade (Z)
Inferior	1.250 A	2.500	1.200	2.000
Superior	≤1.250 A		1.200	2.500

Configurações Possíveis



Cubículos MTW04 - 36 kV

Tensão Nominal até 36 kV
Corrente Nominal até 2.500 A
Corrente de Curto-Circuito Trifásico Simétrico (I_{cc}) até 31,5 kA



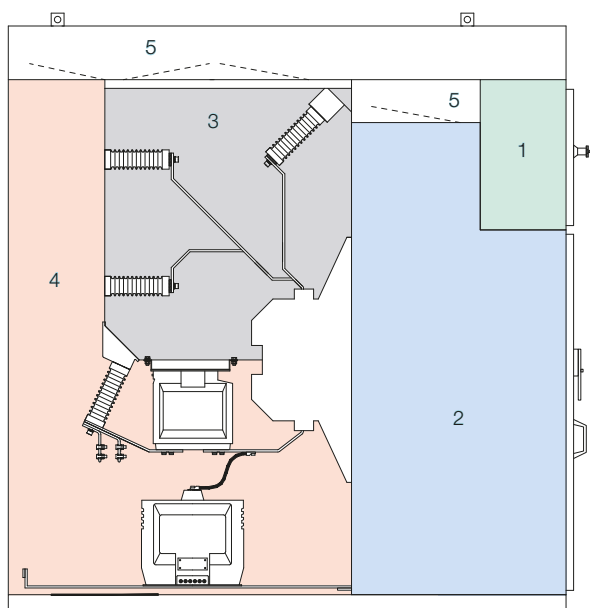
Características técnicas			
Elétricas			
Tensão nominal	kV	36	
Corrente nominal	A	630 - 1.250 - 1.600 - 2.000 - 2.500	
Tensão suportável nominal de impulso atmosférico (BIL)	kV	170	
Tensão suportável nominal à frequência industrial	kV	70	
Corrente de curto-circuito trifásico simétrico (I _{cc}) (1s)	kA	25	31,5
Classificação teste de arco interno		IAC AFLR 25 kA 1s	IAC AFLR 31,5 kA 1s ¹⁾
Mecânicas			
Grau de proteção ²⁾		IP-4X	
Altura	mm	2.750 (alívio de pressão pelo topo)	
		3.000 (com duto superior para saída de gases)	
Largura	mm	1.200	
Profundidade	mm	2.600	4.200 (com defletor)
Peso aproximado	kg	2.200	
Espessura da chapa	Estrutura	mm (MSG)	3,00
	Fechamento		2,60
	Blindagem		2,60
Categoria de perda de continuidade de serviço		LSC 2B	
Classe de separação		PM	
Zona sísmica ³⁾		UBC-4 - Aceleração horizontal de 0,6 g e aceleração vertical de 0,36 g	
Temperatura ambiente		-5 °C...+40 °C	
Altitude de instalação		Até 1.000 msnm (para valores superiores, consultar a página 8)	

Notas: 1) Defletor e tampas para alívio de pressão.

2) Outros graus de proteção sob consulta.

3) Através de simulação computacional (Análises Modal).

Compartmentações



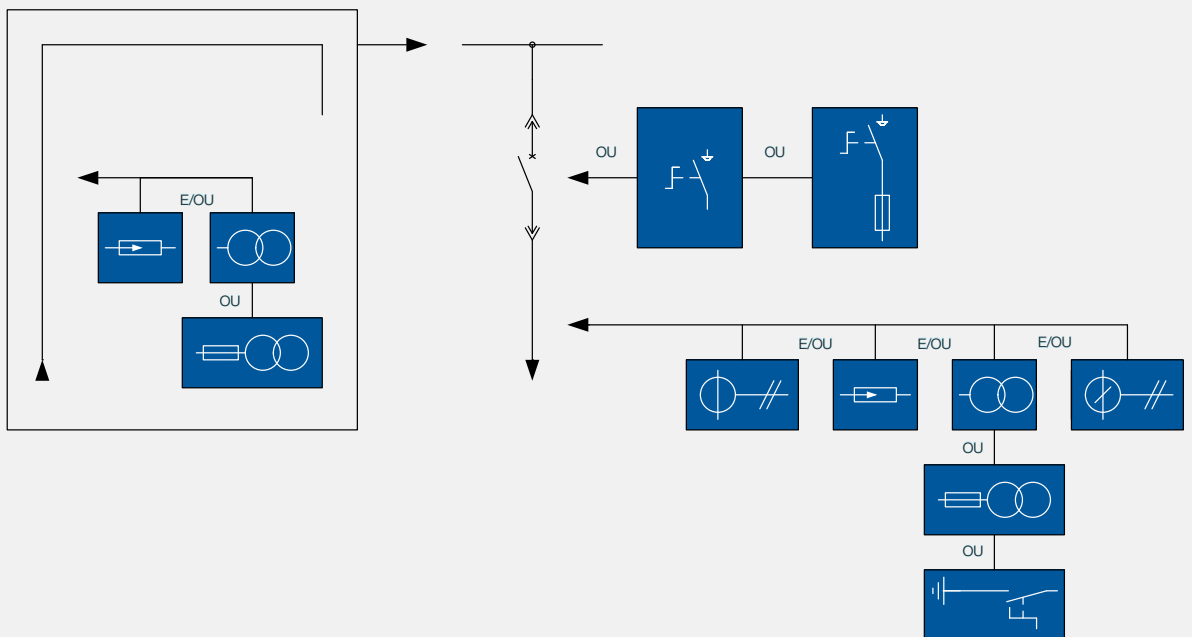
- 1) Compartimento de baixa tensão
- 2) Compartimento do disjuntor
- 3) Compartimento dos barramentos principais
- 4) Compartimento de TCs, TPs e cabos de saída
- 5) Dutos para saída de gases

Dimensões



Dimensões (mm)					
Entrada de cabos	Icc (kA)	Corrente (A)	Altura (X)	Largura (Y)	Profundidade (Z)
Inferior	25	≤2.500 A	2.750	1.200	2.600
Superior		≤2.500 A			2.850
Inferior	31,5	≤2.500 A			4.200
Superior		≤2.500 A			

Configurações Possíveis



Cubículos MTW04 - Versão CCM MT

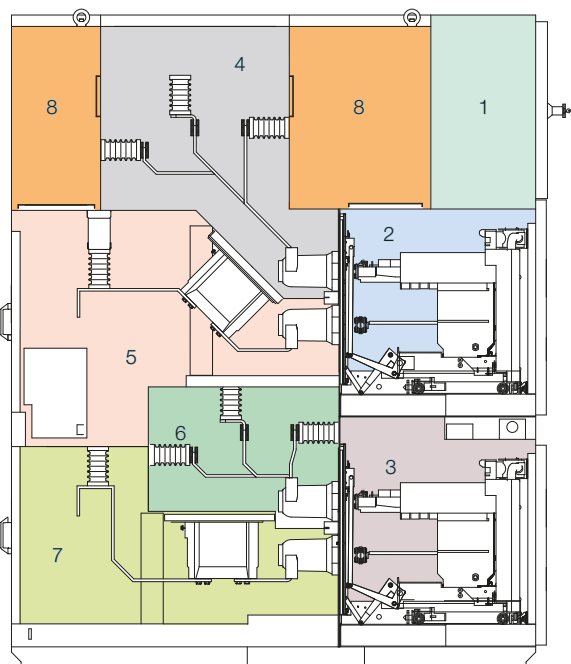


Tensão Nominal até 12 kV
Corrente Nominal até 4.000 A
Corrente de Curto-Circuito Trifásico Simétrico (Icc) 50 kA

Características técnicas			
Elétricas			
Tensão nominal	kV	7,2	12
Corrente nominal	A	630 - 1.250 - 1.600 - 2.000 - 2.500 - 3.150 - 4.000	
Tensão suportável nominal de impulso atmosférico (BIL)	kV	60	75
Tensão suportável nominal à frequência industrial	kV	20	38
Corrente de curto-circuito trifásico simétrico (Icc) (1s)	kA	25 - 31,5 - 40 - 50	
Classificação teste de arco interno	IAC BF ALR 50 kA 1s		
Mecânicas			
Grau de proteção ¹⁾	IP-4X		
Altura	mm	2.500 (duto para saída de gases incluso)	
Largura	mm	900 (para 2 contatores de 400 A)	
Profundidade	mm	2.000 (entrada/saída de cabos inferior)	
		2.200 (entrada/saída de cabos superior)	
Peso aproximado	kg	1.500	
Espessura de chapa	Estrutura	mm (MSG)	3,00
	Fechamento		2,60
	Blindagem		2,60
Categoria de perda de continuidade de serviço	LSC 2A		
Classe de separação	PM		
Zona sísmica ²⁾	UBC-4 - Aceleração horizontal de 0,6 g e aceleração vertical de 0,36 g		
Temperatura ambiente	-5 °C...+40 °C		
Altitude de instalação	Até 1.000 msnm (para valores superiores, consultar a página 8)		

Notas: 1) Outros graus de proteção sob consulta.
 2) Através de simulação computacional (Análises Modal).

Compartimentações



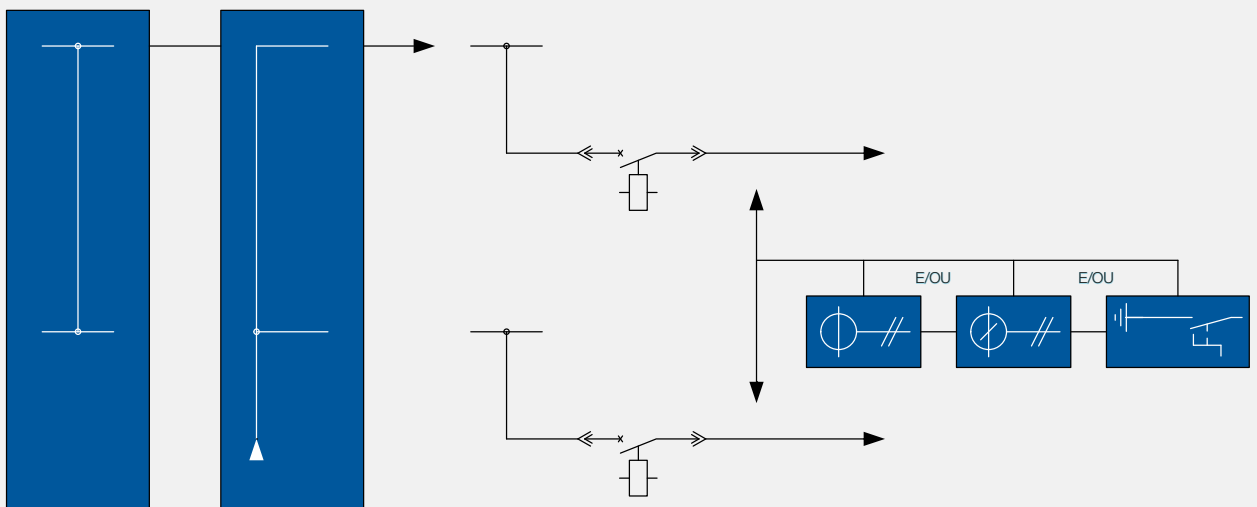
- 1) Compartimento de baixa tensão
- 2) Compartimento do contator 1
- 3) Compartimento do contator 2
- 4) Compartimento dos barramentos principais 1
- 5) Compartimento de TCs e cabos de saída 1
- 6) Compartimento dos barramentos principais 2
- 7) Compartimento de TCs e cabos de saída 2
- 8) Dutos para saída de gases

Dimensões








Dimensões (mm)				
Entrada de cabos	Corrente (A)	Altura (X)	Largura (Y)	Profundidade (Z)
Inferior	≤400 A	2.500	900	2.000
Superior	≤400 A		900	2.200

Configurações Possíveis



Comparativo Geral Cubículos - WEG

Designação	MTW03		MTW04				MTW05	
								
Tensão nominal (kV)	7,2	17,5	7,2	17,5	24	36	7,2	17,5
Corrente nominal (A)	3.150	3.150	4.000	4.000	1.250	2.500	2.500	2.500
Corrente de curto-circuito trifásico simétrico (Icc) 1s (kA)	31,5	31,5	50	50	25	31,5	31,5	31,5
Saída de gases devido a arco interno	Tampas de alívio de pressão (superior)		Duto lateral		Tampas de alívio de pressão (superior)		Duto lateral	
Classificação teste de arco interno	IAC BF ALR		IAC AFLR		IAC BFALR	IAC AFLR	IAC BF ALR	

Presença Global é essencial. Entender o que você precisa também.

Presença Global

Com mais de 30.000 colaboradores por todo o mundo, somos um dos maiores produtores mundiais de motores elétricos, equipamentos e sistemas eletroeletrônicos. Estamos constantemente expandindo nosso portfólio de produtos e serviços com conhecimento especializado e de mercado. Criamos soluções integradas e customizadas que abrangem desde produtos inovadores até assistência pós-venda completa.

Com o *know-how* da WEG, o **Conjunto de Manobra e Controle de Média Tensão** é a escolha certa para sua aplicação e seu negócio, com segurança, proteção e confiabilidade.



Disponibilidade é possuir uma rede global de serviços



Parceria é criar soluções que atendam suas necessidades



Competitividade é unir tecnologia e inovação

Conheça

Produtos de alto desempenho e confiabilidade, para melhorar o seu processo produtivo.

Excelência é desenvolver soluções que aumentem a produtividade de nossos clientes, com uma linha completa para automação industrial.



Acesse: www.weg.net

 youtube.com/wegvideos



Grupo WEG - Unidade Automação
Jaraguá do Sul - SC - Brasil
Telefone: (47) 3276-4000
automacao@weg.net
www.weg.net
www.youtube.com/wegvideos
[@weg_wr](https://www.instagram.com/weg_wr)

